

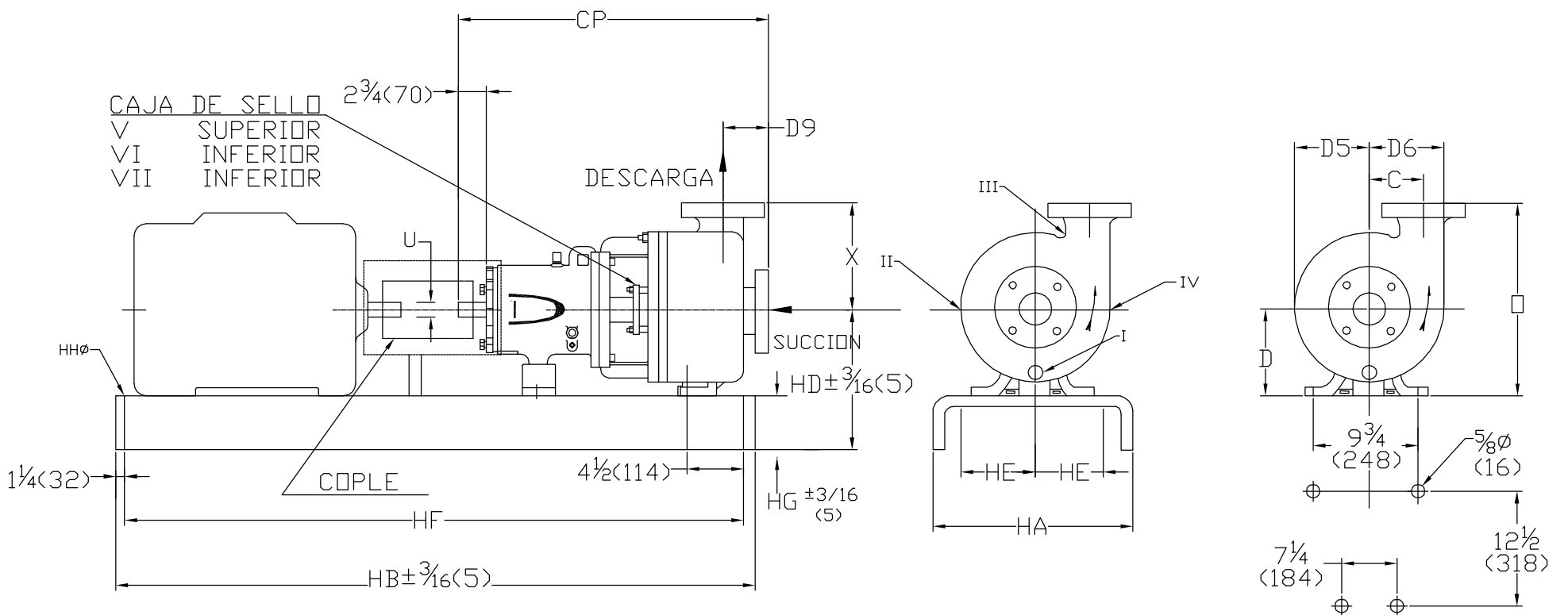
IMBO



BOMBA DE PROCESO TIPO VORTEX ANSI/ASME 2L

DIBUJOS ADICIONALES ANEXOS CUANDO SE ENLISTAN _____ _____ _____ _____	BRIDAS DISPONIBLES (ANSI B16.5)		CONEXIONES OPCIONALES	
	CLASE 150 FF <input type="checkbox"/>	CLASE 150 RF <input type="checkbox"/>	TAP	TAMAÑO
	CLASE 300 FF <input type="checkbox"/>	CLASE 300 RF <input type="checkbox"/>	I	DREN CARCASA
	ESPECIAL <input type="checkbox"/>		II	BOQUILLA DE SUCCION
	PLACA BASE	III	BOQUILLA DE DESCARGA	
ACERO <input type="checkbox"/>		IV	CONEXION AUXILIAR	
ESPECIAL <input type="checkbox"/>		V	CAJA DE SELLO (SUPERIOR)	
		VI	LUBRICACION DE SELLO	
		VII	CAJA DE SELLO (INFERIOR)	

MODELO SUCC. X DESC. - DIA. IMP. MAX.	PESO BOMBA LBS (KG)	CP	C	D	D5	D6	D9	F	Ø	U		X
										FLECHA	CUÑERO	
2L 4 X 3V - 13	360 (163)	26 5/8 (676)	6 5/8 (168)	10 (254)	8 11/16 (221)	8 11/16 (221)	4 1/8 (105)	7 1/8 (181)	20 1/2 (521)	1 1/2 (38)	3/8 x 3/16 (10 x 5)	10 1/2 (267)



DIMENSIONES DE PLACA BASE Y MONTAJE

BASE	MAX ARMAZON MOTOR	HA	HB	HD	HE	HF	HG (NOTE 3)	HHØ	PESO lbs (kg)
245	184T	15 (381)	45 (1143)	13 3/4 (349)	4 1/2 (114)	42 1/2 (1080)	3 3/4 (95)	3/4 (19)	129 (59)
252	215T	18 (457)	52 (1321)	14 1/8 (359)	6 (152)	49 1/2 (1257)	4 1/8 (105)		177 (80)
258	286T	21 (533)	58 (1473)	14 3/4 (375)	7 1/2 (191)	55 1/2 (1410)	4 3/4 (121)	1 (25)	234 (106)
264	365T	22 (559)	64 (1626)			61 1/2 (1562)			328 (149)
268	405TS	26 (660)	68 (1727)	14 7/8 (378)	9 1/2 (241)	65 1/2 (1664)			409 (186)
280	449TS	26 (660)	80 (2032)	15 7/8 (403)	77 1/2 (1969)	481 (218)			

DIMENSIONES DE MONTAJE BOMBA SOLA

1. DIMENSIONES EN PARENTESIS () SON EN MILIMETROS

2. DIMENSIONES DE INSTALACION SON +/- 1/8" (3) EXCEPTO OTRA INDICADA.

3. DIM. "HG" APLICA A LA MENOR ALTURA, CON ALGUNAS BASES ESTO OCURRE EN LA PARTE DE LA BOMBA Y OTRAS EN LA PARTE DEL MOTOR.

CLIENTE	ORDEN DE COMPRA	TAG No.	
ORDEN IMBO No.	No. SERIE	CERTIFICADO POR:	FECHA