

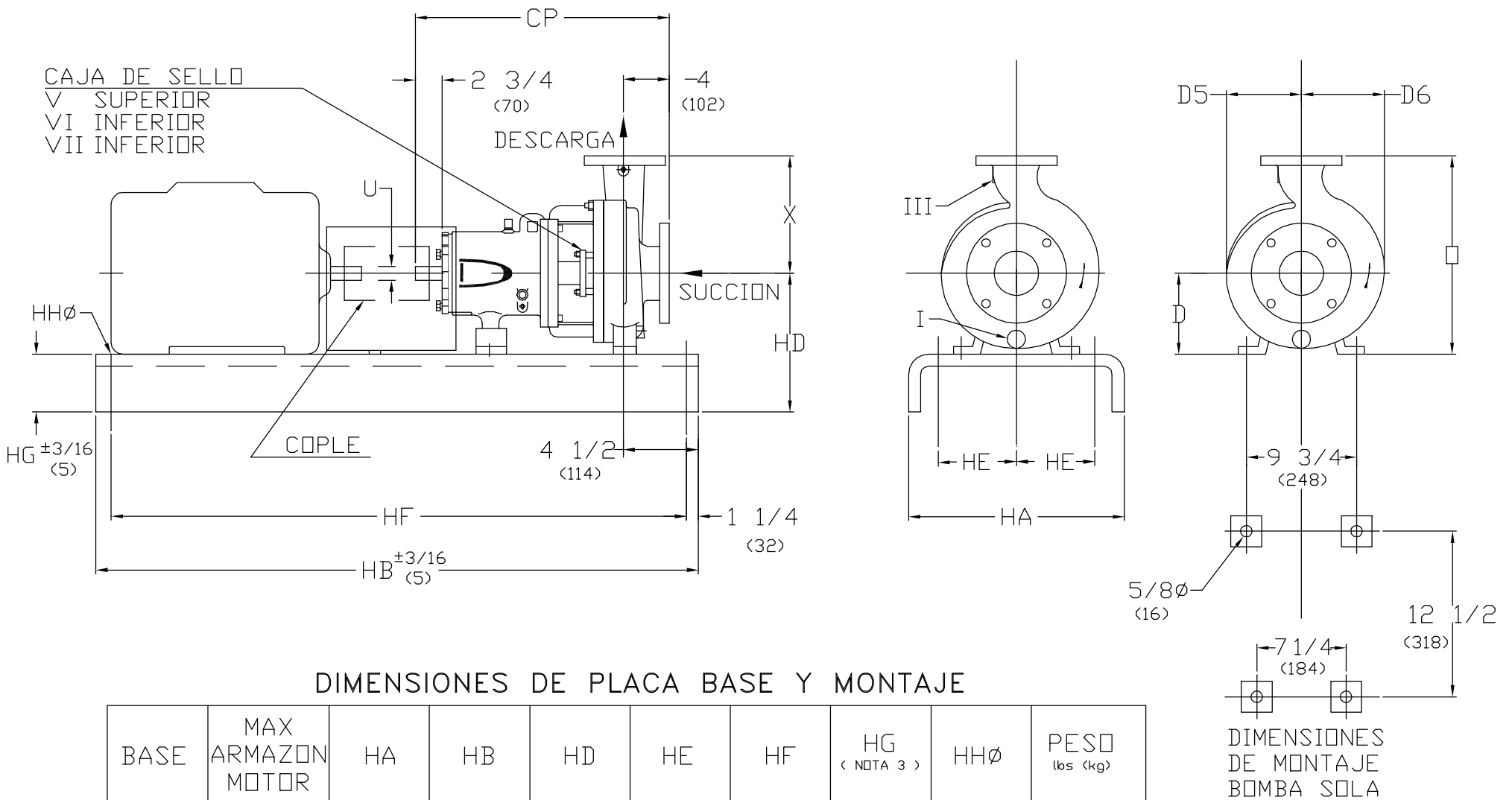
IMBO



BOMBA DE PROCESO ANSI/ASME TIPO 2

DIBUJOS ADICIONALES ANEXOS CUANDO SE ENLISTAN _____ _____ _____ _____	BRIDAS DISPONIBLES (ANSI B16.5)		CONEXIONES OPCIONALES	
	CLASE 150 FF <input type="checkbox"/>	CLASE 150 RF <input type="checkbox"/>	TAP	TAMANO
	CLASE 300 FF <input type="checkbox"/>	CLASE 300 RF <input type="checkbox"/>	I	DREN CARCAZA
	ESPECIAL _____		II	BOQUILLA DE SUCCION
	PLACA BASE		III	BOQUILLA DE DESCARGA
ACERO _____		IV	CONEXION AUXILIAR	
ESPECIAL _____		V	CAJA DE SELLO (SUPERIOR)	
		VI	LUBRICACION DE SELLO	
		VII	CAJA DE SELLO (INFERIOR)	

MODELO SUCC. X DESC. - DIA. MAX. IMP.	PESO BOMBA LBS (KG)	CP	D	D5	D6	Ø	U		X
							FLECHA	CUÑERO	
2L 4 X 3 - 82	227 (103)	23 1/2 (597)	8 1/4 (210)	5 11/16 (144)	6 11/16 (170)	19 1/4 (489)	1 1/8 (29)	1/4 x 1/8 (6 x 3)	11 (279)



DIMENSIONES DE PLACA BASE Y MONTAJE

BASE	MAX ARMAZON MOTOR	HA	HB	HD	HE	HF	HG (NOTA 3)	HHØ	PESO lbs (kg)
245	184T	15 (381)	45 (1143)	12 (305)	4 1/2 (114)	42 1/2 (1080)	3 3/4 (95)	3/4 (19)	129 (59)
252	215T	18 (457)	52 (1321)	12 3/8 (314)	6 (152)	49 1/2 (1257)	4 1/8 (105)	3/4 (19)	129 (80)
258	286T	21 (533)	58 (1473)	13 (330)	7 1/2 (191)	55 1/2 (1410)	4 3/4 (121)	1 (25)	234 (106)
264	326T	22 (559)	64 (1626)	13 (330)	7 1/2 (191)	61 1/2 (1562)	4 3/4 (121)	1 (25)	328 (149)
	13 7/8 (352)								
268	405TS	26 (660)	68 (1727)	14 7/8 (378)	9 1/2 (241)	65 1/2 (1664)	4 3/4 (121)	1 (25)	409 (186)
280	449TS	26 (660)	80 (2032)	15 7/8 (403)	9 1/2 (241)	77 1/2 (1969)	4 3/4 (121)	1 (25)	481 (218)

DIMENSIONES DE MONTAJE BOMBA SOLA

1. DIMENSIONES EN PARENTESIS () SON EN MILIMETROS

2. DIMENSIONES DE INSTALACION SON +/- 1/8" (3) EXCEPTO OTRA INDICADA.

3. DIM. "HG" APLICA A LA MENOR ALTURA, CON ALGUNAS BASES ESTO OCURRE EN LA PARTE DE LA BOMBA Y OTRAS EN LA PARTE DEL MOTOR.

CLIENTE	ORDEN DE COMPRA	TAG No.	
ORDEN IMBO No.	No. SERIE	CERTIFICADO POR:	FECHA