

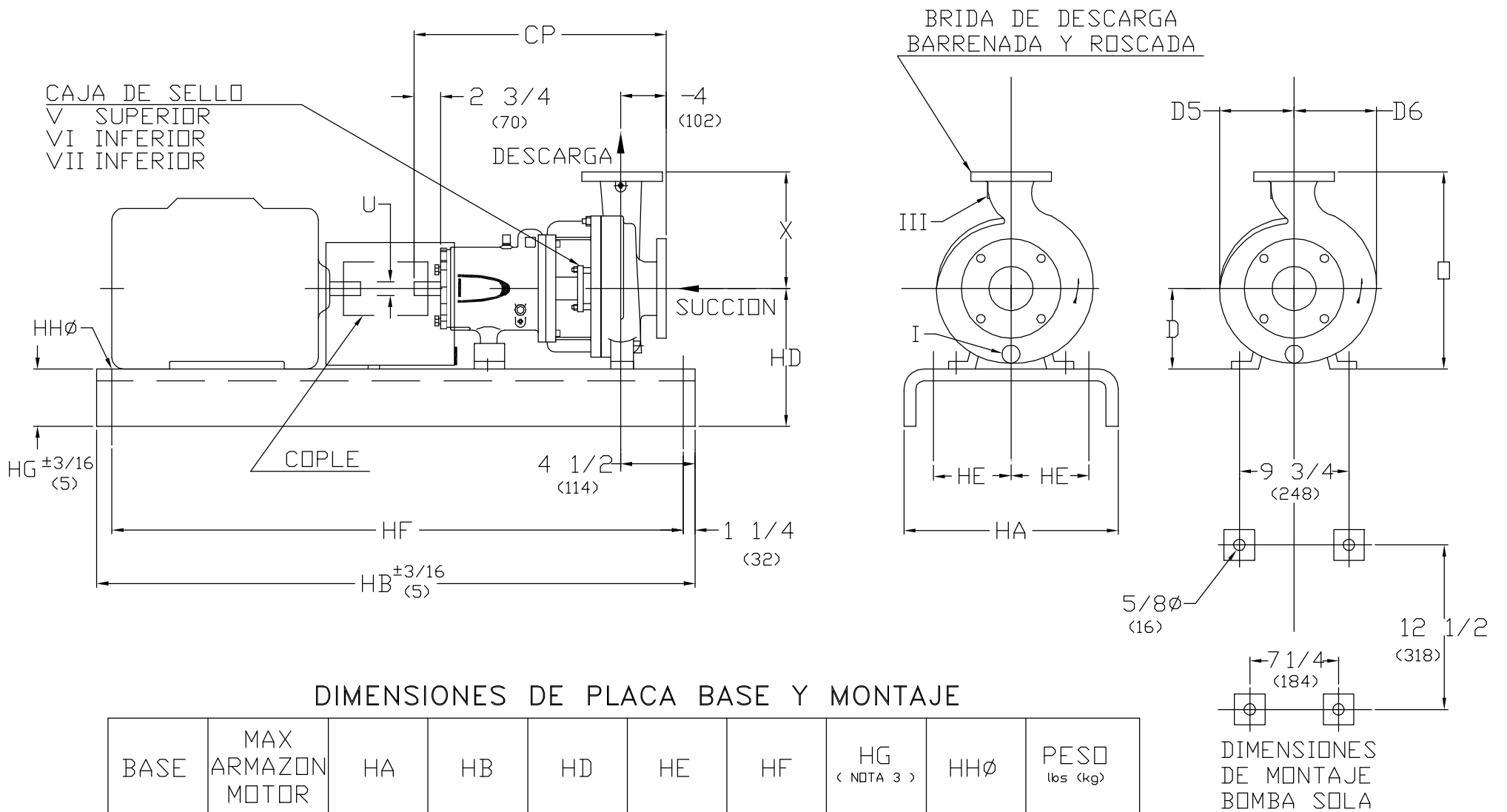
IMBO



BOMBA DE PROCESO ANSI/ASME TIPO 2

| | | | | |
|--|---------------------------------------|---------------------------------------|--------------------------|---------------------|
| DIBUJOS ADICIONALES ANEXOS CUANDO SE ENLISTAN | BRIDAS DISPONIBLES (ANSI B16.5) | | CONEXIONES OPCIONALES | |
| | CLASE 150 FF <input type="checkbox"/> | CLASE 150 RF <input type="checkbox"/> | TAP | TAMANO |
| | CLASE 300 FF <input type="checkbox"/> | CLASE 300 RF <input type="checkbox"/> | I | DREN CARCAZA |
| | ESPECIAL <input type="checkbox"/> | | II | BOQUILLA DE SUCCION |
| | PLACA BASE | III | BOQUILLA DE DESCARGA | |
| | ACERO <input type="checkbox"/> | IV | CONEXION AUXILIAR | |
| | ESPECIAL <input type="checkbox"/> | V | CAJA DE SELLO (SUPERIOR) | |
| | | VI | LUBRICACION DE SELLO | |
| | | VII | CAJA DE SELLO (INFERIOR) | |

| MODELO SUCC. X DESC. - DIA. MAX. IMP. | PESO BOMBA LBS (KG) | CP | D | D5 | D6 | Ø | U | | X |
|--|------------------------|-----------------|-------------|----------------|----------------|-----------------|---------------|----------------------|-----------------|
| | | | | | | | FLECHA | CUÑERO | |
| 2L 3 X 1 1/2 BF-13 | 250 (113) | 23 1/2 (597) | 10 (254) | 8 1/4 (210) | 8 1/4 (210) | 20 1/2 (521) | 1 1/8 (29) | 1/4 x 1/8 (6 x 3) | 10 1/2 (267) |



DIMENSIONES DE PLACA BASE Y MONTAJE

| BASE | MAX ARMAZON MOTOR | HA | HB | HD | HE | HF | HG (NOTA 3) | HHØ | PESO lbs (kg) |
|------|-------------------|-------------|--------------|-----------------|----------------|------------------|----------------|-------------|------------------|
| 245 | 184T | 15 (381) | 45 (1143) | 13 3/4 (349) | 4 1/2 (114) | 42 1/2 (1080) | 3 3/4 (95) | 3/4 (19) | 129 (59) |
| 252 | 215T | 18 (457) | 52 (1321) | 14 1/8 (359) | 6 (152) | 49 1/2 (1257) | 4 1/8 (105) | 3/4 (19) | 177 (80) |
| 258 | 286T | 21 (533) | 58 (1473) | 14 3/4 (375) | 7 1/2 (191) | 55 1/2 (1410) | 4 3/4 (121) | 1 (25) | 234 (106) |
| 264 | 365T | 22 (559) | 64 (1626) | 14 3/4 (375) | 7 1/2 (191) | 61 1/2 (1562) | 4 3/4 (121) | 1 (25) | 328 (149) |
| 268 | 405TS | 26 (660) | 68 (1727) | 14 7/8 (378) | 9 1/2 (241) | 65 1/2 (1664) | 4 3/4 (121) | 1 (25) | 409 (186) |
| 280 | 449TS | 26 (660) | 80 (2032) | 15 7/8 (403) | 9 1/2 (241) | 77 1/2 (1969) | 4 3/4 (121) | 1 (25) | 481 (218) |

1. DIMENSIONES EN PARENTESIS () SON EN MILIMETROS

2. DIMENSIONES DE INSTALACION SON +/- 1/8" (3) EXCEPTO OTRA INDICADA.

3. DIM. "HG" APLICA A LA MENOR ALTURA, CON ALGUNAS BASES ESTO OCURRE EN LA PARTE DE LA BOMBA Y OTRAS EN LA PARTE DEL MOTOR.

| | | | |
|----------------|-----------------|------------------|-------|
| CLIENTE | ORDEN DE COMPRA | TAG No. | |
| ORDEN IMBO No. | No. SERIE | CERTIFICADO POR: | FECHA |