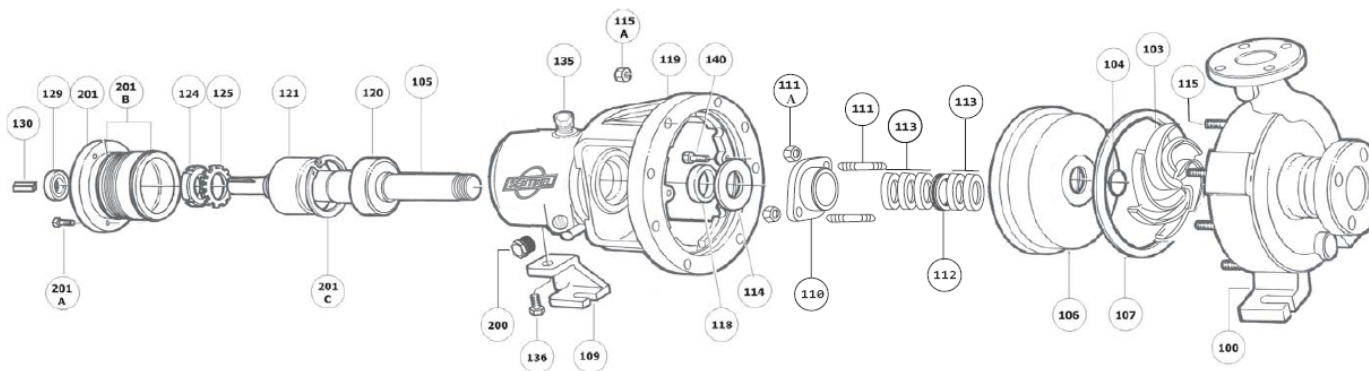


# Dibujo Explosivo y Lista de Partes



## BOMBA ANSI-FIERRO TIPO I



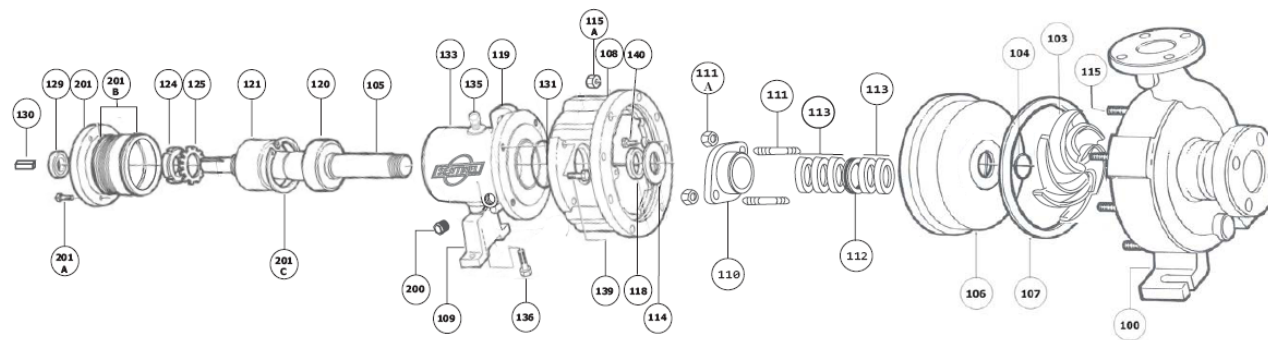
### PARTES

100	CARCASA	118	RETEN FRENTE
103	IMPULSOR	119	PORTABALERO
104	JUNTA IMPULSOR	120	BALERO FRENTE
105	EJE MOTRIZ	121	BALERO FONDO
106	CUBIERTA	124	TCA. FIJACION
107	JUNTA CUBIERTA	125	ARANDELA
109	PATA	129	RETEN FONDO
110	PRENSAEMPAQUE	130	CUÑA TRANSMISION
111	BIRLO PRENSAEMPAQUE	135	TAPON RESPIRADOR
111-A	TCA.BIRLO PRENSAEMPAQUE	136	TORNILLO PATA
112	SEPARADOR EMPAQUE	140	TORNILLO CARCASA
113	EMPAQUETADURA	200	MIRILLA
114	ROLDANA DEFLECTORA	201	CARRIER
115	BIRLO CARCASA	201-A	TORNILLO CARRIER
115-A	TCA. BIRLO CARCASA	201-B	O'RING CARRIER
		201-C	SEGURO TRUARC





## BOMBA ANSI-FIERRO TIPO II



### PARTES

- |       |                         |       |                    |
|-------|-------------------------|-------|--------------------|
| 100   | CARCASA                 | 119   | PORTABALERO        |
| 103   | IMPULSOR                | 120   | BALERO FRENTE      |
| 104   | JUNTA IMPULSOR          | 121   | BALERO FONDO       |
| 105   | EJE MOTRIZ              | 124   | TCA. FIJACION      |
| 106   | CUBIERTA                | 125   | ARANDELA           |
| 107   | JUNTA CUBIERTA          | 129   | RETEN FONDO        |
| 108   | ADAPTADOR               | 130   | CUÑA TRANSMISION   |
| 109   | PATA                    | 131   | O'RING ADAPTADOR   |
| 110   | PRENSAEMPAQUE           | 135   | TAPON RESPIRADOR   |
| 111   | BIRLO PRENSAEMPAQUE     | 136   | TORNILLO PATA      |
| 111-A | TCA.BIRLO PRENSAEMPAQUE | 139   | TORNILLO ADAPTADOR |
| 112   | SEPARADOR EMPAQUE       | 140   | TORNILLO CARCASA   |
| 113   | EMPAQUETADURA           | 200   | MIRILLA            |
| 114   | ROLDANA DEFLECTORA      | 201   | CARRIER            |
| 115   | BIRLO CARCASA           | 201-A | TORNILLO CARRIER   |
| 115-A | TCA. BIRLO CARCASA      | 201-B | O'RING CARRIER     |
| 118   | RETEN FRENTE            | 201-C | SEGURO TRUARC      |

