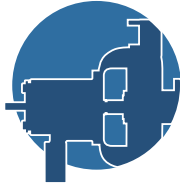
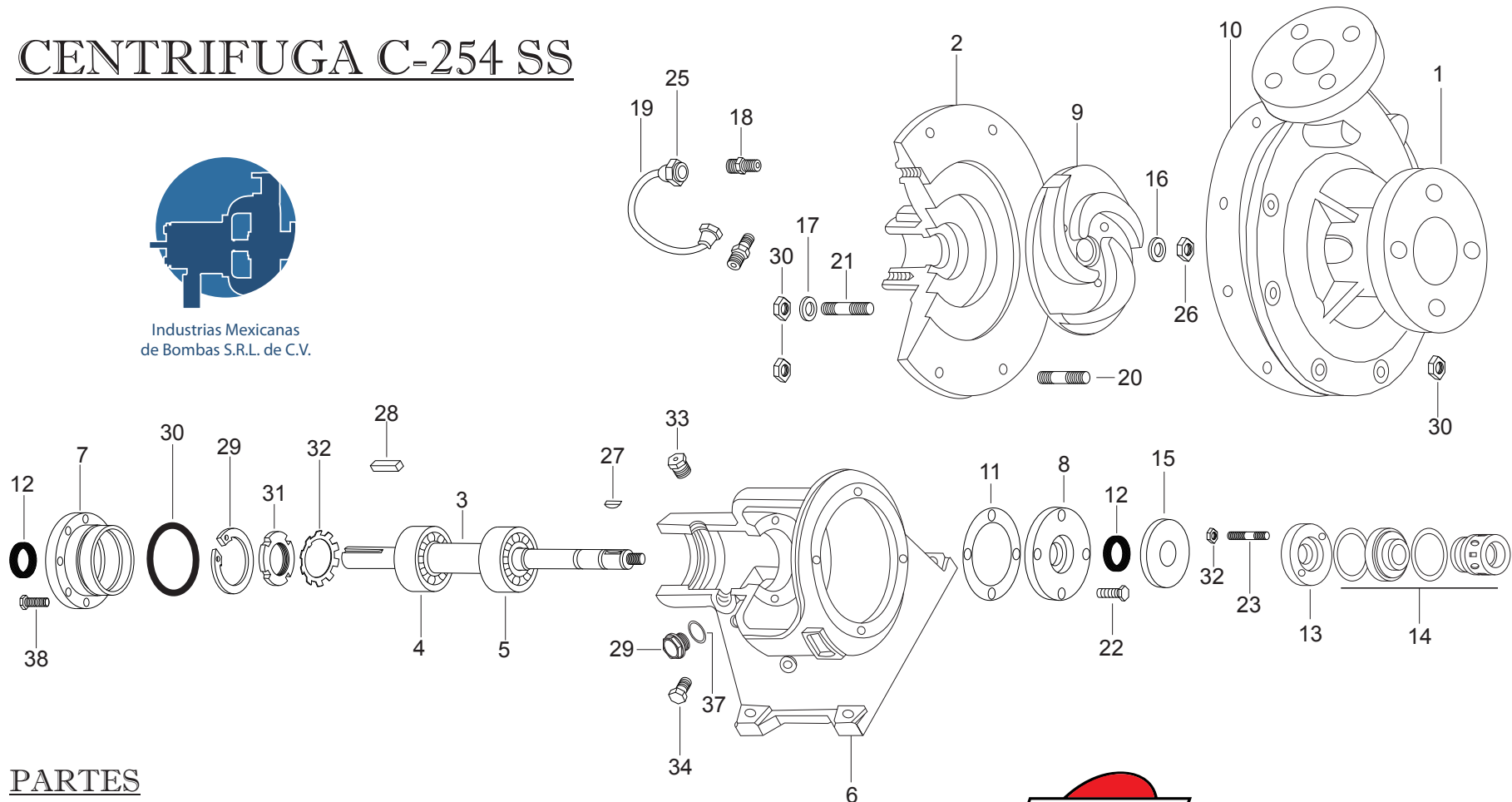


CENTRIFUGA C-254 SS



Industrias Mexicanas
de Bombas S.R.L. de C.V.



PARTES

- 1 CARCASA
- 2 ADAPTADOR
- 3 EJE
- 4 BALERO FONDO
- 5 BALERO FRENTE
- 6 PORTABALERO
- 7 TAPA RETÉN BALERO (CARRIER)
- 8 TAPA RETÉN FRENTE
- 9 IMPULSOR
- 10 JUNTA DE CARCASA
- 11 JUNTA DE TAPA RETÉN
- 12 RETÉN ACEITE
- 13 BRIDA
- 14 SELLO MECÁNICO
- 15 ROLDANA DEFLECTORA

- 16 ROLDANA DE IMPULSOR
- 17 ROLDANA DE BIRLO ADAPTADOR
- 18 NIPLE UNIÓN
- 19 TUBO RECIRCULADOR (ENSAMBLE)
- 20 BIRLO DE CARCASA
- 21 BIRLO ADAPTADOR
- 22 TORNILLO DE TAPA RETÉN
- 23 BIRLO DE BRIDA
- 24 ARANDELA
- 25 TUERCA CÓNICA
- 26 TUERCA IMPULSOR
- 27 CUÑA DE IMPULSOR
- 28 CUÑA DE TRANSMISIÓN
- 29 MIRILLA
- 30 TUERCA DE BIRLO CARCASA

- 31 TUERCA DE FIJACIÓN
- 32 TUERCA DE BRIDA
- 33 TAPÓN RESPIRADOR
- 34 TAPÓN DE DRENADO
- 35 SEGURO DE CARRIER
- 36 O'RING DE CARRIER
- 37 JUNTA DE MIRILLA
- 38 TORNILLO CARRIER

MODELOS

- C-254
- C-254 A
- C-380
- C-380 A
- C-500
- C-500 A
- C-630

