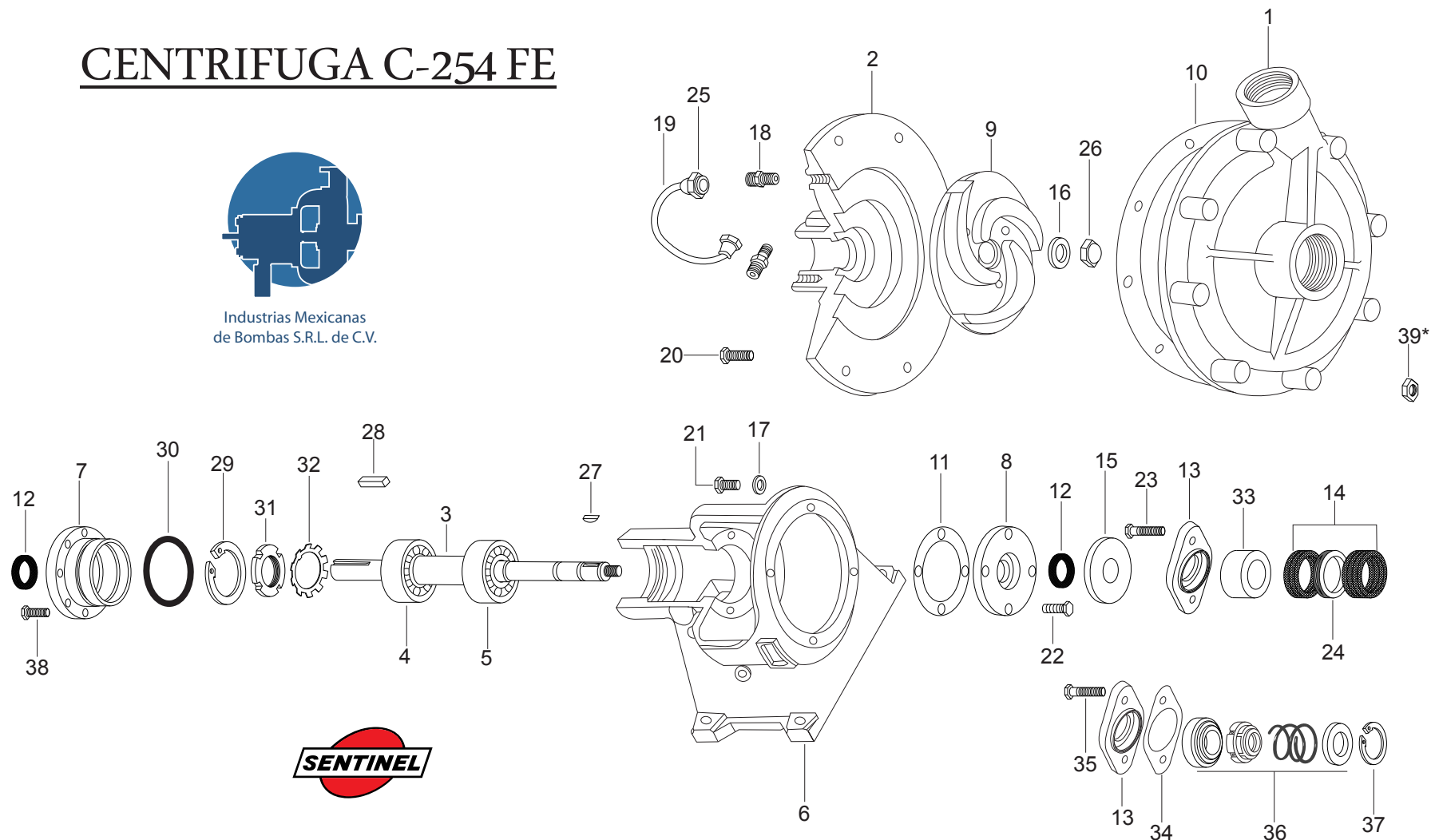


CENTRIFUGA C-254 FE



Industrias Mexicanas
de Bombas S.R.L. de C.V.



- 2 ADAPTADOR
- 3 EJE
- 4 BALERO FONDO
- 5 BALERO FRENTE
- 6 PORTABALERO
- 7 TAPA RETÉN BALERO (CARRIER)
- 8 TAPA RETÉN FRENTE
- 9 IMPULSOR
- 10 JUNTA DE CARCASA
- 11 JUNTA DE TAPA RETÉN
- 12 FIELTRO
- 13 BRIDA/ PRENSAEMPAQUE

- 15 ROLDANA DEFLECTORA
- 16 ROLDANA DE IMPULSOR
- 17 ROLDANA DE PRESIÓN
- 18 NIPLE UNIÓN
- 19 TUBO RECIRCULADOR (ENSAMBLE)
- 20 TORNILLO DE CARCASA
- 21 TORNILLO DE PORTABALERO
- 22 TORNILLO DE TAPA RETÉN FTE.
- 23 TORNILLO DE PRENSAEMPAQUE
- 24 SEPARADOR EMPAQUE
- 25 TUERCA CÓNICA
- 26 TUERCA DEL IMPULSOR

- 27 CUÑA DE IMPULSOR
- 28 CUÑA DE TRANSMISIÓN
- 29 SEGURO DE CARRIER
- 30 O'RING DE CARRIER
- 31 TCA. FIJACIÓN
- 32 ARANDELA
- 33 BUJE PRENSAEMPAQUE
- 34 JUNTA BRIDA
- 35 TORNILLO BRIDA
- 36 SELLO MECÁNICO
- 37 SEGURO SELLO MECÁNICO
- 38 TORNILLO CARRIER
- 39* TCA.TORNILLO CARCASA (APLICA PARA: C-254/C-380/C-500 Y C-630)

MODELOS

- C-254
- C-254 A
- C-380
- C-380 A
- C-500
- C-500 A
- C-630
- C-630 A