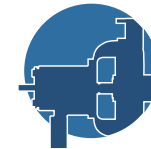
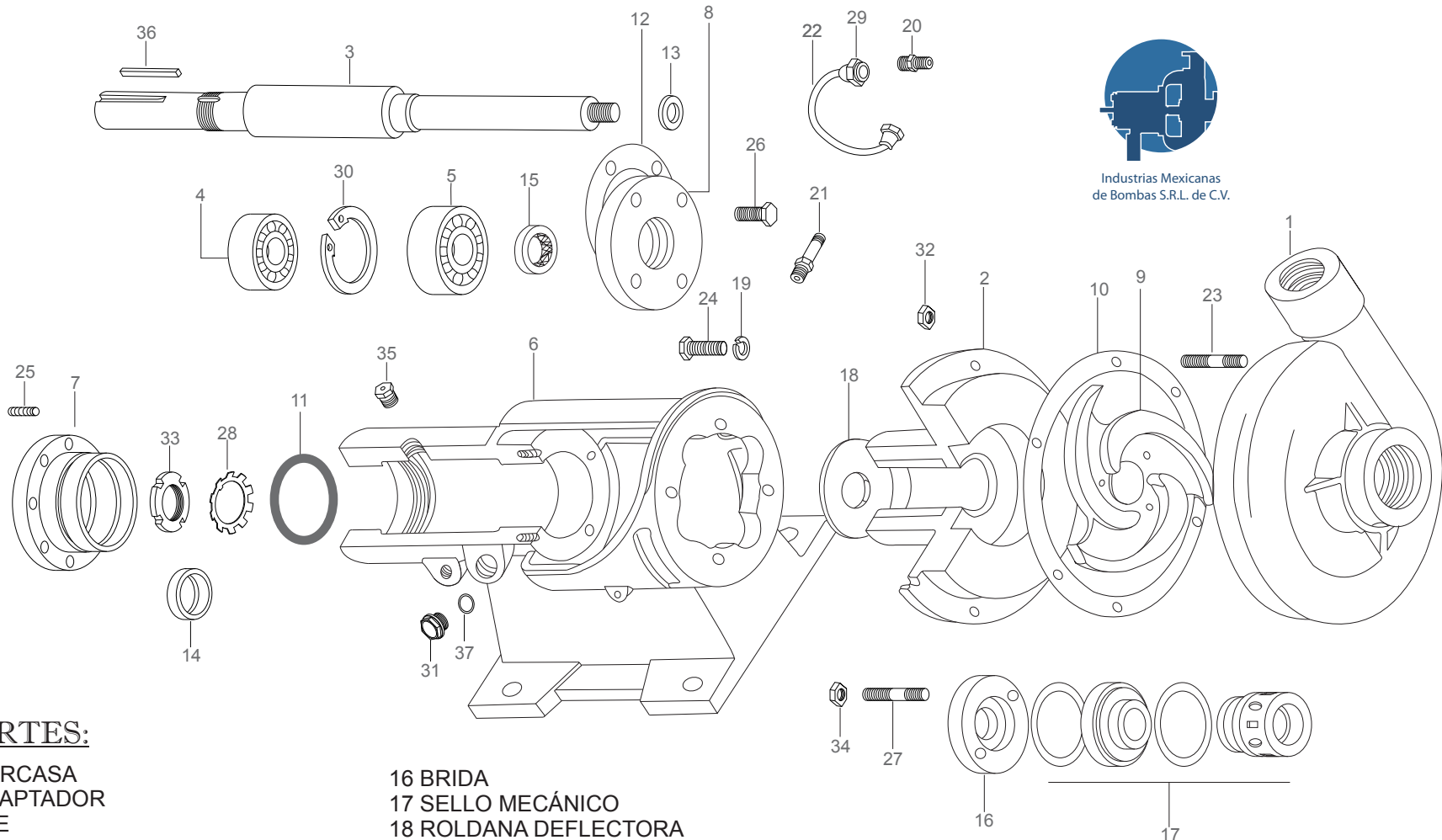


BOMBA CENTRIFUGA MODELO C-25 SS



Industrias Mexicanas
de Bombas S.R.L. de C.V.



PARTES:

- 1 CARCASA
- 2 ADAPTADOR
- 3 EJE
- 4 BALERO FONDO
- 5 BALERO FRENTE
- 6 PORTABALERO
- 7 TAPA RETÉN BALERO (CARRIER)
- 8 TAPA RETÉN FRENTE
- 9 IMPULSOR
- 10 JUNTA DE CARCASA
- 11 O'RING DE CARRIER
- 12 JUNTA DE TAPA RETÉN FRENTE
- 13 JUNTA DE IMPULSOR(OPCIONAL)
- 14 RETÉN FONDO
- 15 RETÉN FRENTE

- 16 BRIDA
- 17 SELLO MECÁNICO
- 18 ROLDANA DEFLECTORA
- 19 ROLDANA DE PRESIÓN
- 20 NIPLE UNIÓN CORTO
- 21 NIPLE UNIÓN LARGO
- 22 TUBO RECIRCULADOR (ENSAMBLE)
- 23 BIRLO DE CARCASA
- 24 TORNILLO DE PORTABALERO
- 25 OPRESOR DE CARRIER
- 26 TORNILLO DE TAPA RETÉN FTE.
- 27 BIRLO DE BRIDA
- 28 ARANDELA
- 29 TUERCA CÓNICA
- 30 SEGURO DE CARRIER

- 31 MIRILLA
- 32 TUERCA DE CARCASA
- 33 TCA. FIJACIÓN
- 34 TCA. BRIDA
- 35 TAPÓN RESPIRADOR
- 36 CUÑA TRANSMISIÓN
- 37 JUNTA MIRILLA

