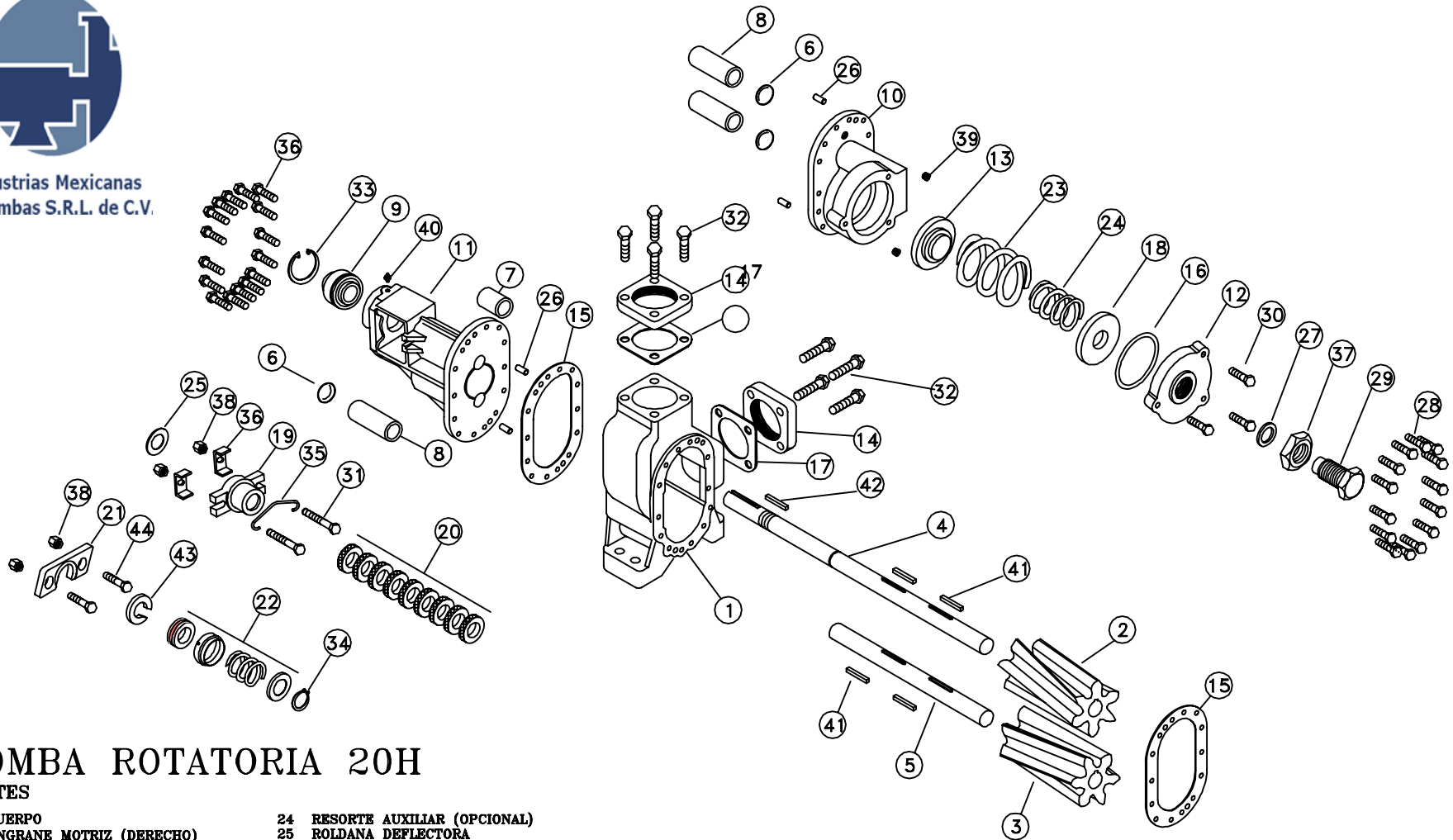




Industrias Mexicanas
de Bombas S.R.L. de C.V.



BOMBA ROTATORIA 20H

PARTES

- | | |
|-------------------------------|--------------------------------------------|
| 1 CUERPO | 24 RESORTE AUXILIAR (OPCIONAL) |
| 2 ENGRANE MOTRIZ (DERECHO) | 25 ROLDANA DEFLECTORA |
| 3 ENGRANE LIBRE (IZQUIERDO) | 26 PERNO GUIA |
| 4 EJE MOTRIZ | 27 JUNTA TUERCA DE REGULACION |
| 5 EJE LIBRE | 28 TORNILLO DE TAPAS |
| 6 CAPUCHON MEDIA LUNA | 29 TORNILLO DE REGULACION |
| 7 BUJE CORTO | 30 TORNILLO DE TAPA VALVULA |
| 8 BUJE LARGO | 31 TORNILLO DE PRENSAEMPAQUE |
| 9 BALERO | 32 TORNILLO DE BRIDAS |
| 10 TAPA FRENTE | 33 SEGURO TRUARC BALERO |
| 11 TAPA POSTERIOR | 34 SEGURO TRUARC SELLO MECANICO |
| 12 TAPA VALVULA DE ALIVIO | 35 SEGURO DE PRENSAEMPAQUE |
| 13 TAPA DE CIERRE | 36 LAMINAS DE UNION |
| 14 BRIDA 20H | 37 TUERCA DE REGULACION |
| 15 JUNTA DE TAPAS | 38 TUERCA DE PRENSAEMPAQUE (6 BRIDA SELLO) |
| 16 JUNTA DE VALVULA DE ALIVIO | 39 TAPON DE DRENADO |
| 17 JUNTA DE BRIDA 20H | 40 GRASERA |
| 18 GUIA ASIENTO RESORTE | 41 CUÑA DE ENGRANE |
| 19 PRENSAEMPAQUE | 42 CUÑA DE TRANSMISION |
| 20 EMPAQUE | 43 RESPALDO SELLO MECANICO |
| 21 BRIDA SELLO (S.M.) | 44 TORNILLO DE BRIDA SELLO |
| 22 SELLO MECANICO | |
| 23 RESORTE PRINCIPAL | |

MATERIAL:		IND. MEX. DE BOMBAS S.R.L. DE C.V.	
ACABADO:	VARIOS	NOMBRE:	
ESCALA:	PINTADO	DESPIECE DE BOMBA 20H	
ACOT S:	1:4	DIBUJO	REVISO
TAMAÑO:	PULGADAS	FECHA	No. PARTE
A	NIVEL: 0	F	9 JUN
F. DE ULTIMA REVISION		L	17

LIBRA	CAMBIO	AYUD No.	FECHA