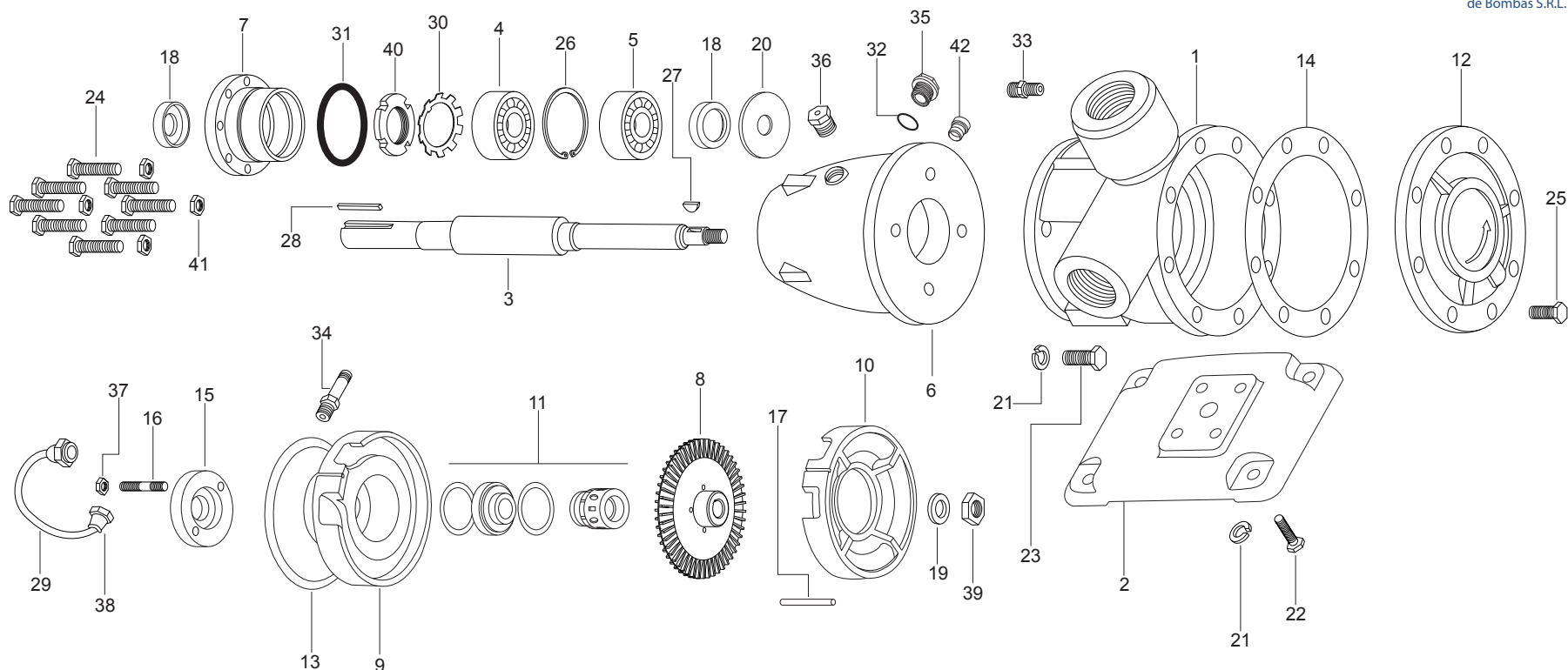


# BOMBA TURBINA T-9E SS



Industrias Mexicanas  
de Bombas S.R.L. de C.V.



## PARTES:

- |                            |                                 |                        |
|----------------------------|---------------------------------|------------------------|
| 1 CUERPO                   | 16 BIRLO DE BRIDA               | 31 O'RING DE CARRIER   |
| 2 BASE                     | 17 PERNO GUÍA                   | 32 JUNTA MIRILLA       |
| 3 EJE                      | 18 RETÉN DE ACEITE              | 33 NIPLÉ UNIÓN CORTO   |
| 4 BALERO FONDO             | 19 ROLDANA DE IMPULSOR          | 34 NIPLÉ UNIÓN LARGO   |
| 5 BALERO FRENTE            | 20 ROLDANA DEFLECTORA           | 35 MIRILLA             |
| 6 PORTABALERO              | 21 ROLDANA DE PRESIÓN           | 36 TAPÓN DESCOMPRESIÓN |
| 7 TAPA RETÉN               | 22 TORNILLO DE BASE             | 37 TUERCA BIRLO BRIDA  |
| 8 IMPULSOR                 | 23 TORNILLO DE PORTABALERO      | 38 TUERCA CÓNICA       |
| 9 INTERIOR FONDO           | 24 TORNILLO TAPA RETÉN          | 39 TUERCA DE IMPULSOR  |
| 10 INTERIOR FRENTE         | 25 TORNILLO TAPA FRENTE         | 40 TUERCA DE FIJACIÓN  |
| 11 SELLO MECÁNICO          | 26 SEGURO BALERO                | 41 TUERCA TAPA RETÉN   |
| 12 TAPA FRENTE             | 27 CUÑA DE IMPULSOR             | 42 TAPÓN DRENADO       |
| 13 JUNTA INTERIOR FONDO    | 28 CUÑA DE TRANSMISIÓN          |                        |
| 14 JUNTA CUERPO            | 29 TUBO RECIRCULADOR (ENSAMBLE) |                        |
| 15 BRIDA (PLACA AS. SELLO) | 30 ARANDELA                     |                        |

