

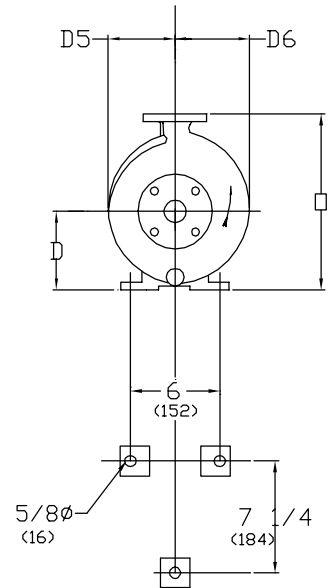
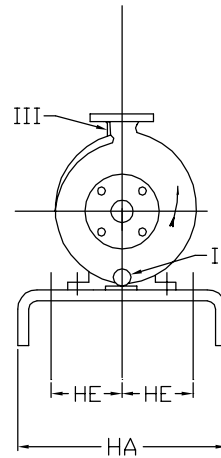
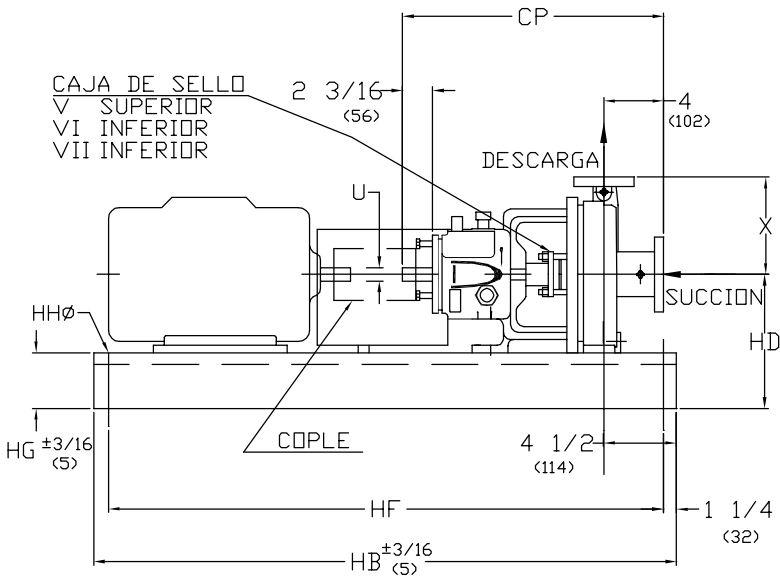
IMBO



BOMBA DE PROCESO ANSI/ASME TIPO 1

DIBUJOS ADICIONALES ANEXOS CUANDO SE ENLISTAN <hr/> <hr/> <hr/> <hr/>	BRIDAS DISPONIBLES (ANSI B16.5)		CONEXIONES OPCIONALES																											
	CLASE 150 FF <input type="checkbox"/> CLASE 150 RF <input type="checkbox"/> CLASE 300 FF <input type="checkbox"/> CLASE 300 RF <input type="checkbox"/> ESPECIAL <input type="checkbox"/>			<table border="1" style="font-size: small;"> <tr> <th>TAP</th> <th>TAMARCO</th> <th></th> </tr> <tr> <td>I</td> <td></td> <td>DREN CARCAZA</td> </tr> <tr> <td>II</td> <td></td> <td>BOQUILLA DE SUCCION</td> </tr> <tr> <td>III</td> <td></td> <td>BOQUILLA DE DESCARGA</td> </tr> <tr> <td>IV</td> <td></td> <td>CONEXION AUXILIAR</td> </tr> <tr> <td>V</td> <td></td> <td>CAJA DE SELLO (SUPERIOR)</td> </tr> <tr> <td>VI</td> <td></td> <td>LUBRICACION DE SELLO</td> </tr> <tr> <td>VII</td> <td></td> <td>CAJA DE SELLO (INFERIOR)</td> </tr> </table>	TAP	TAMARCO		I		DREN CARCAZA	II		BOQUILLA DE SUCCION	III		BOQUILLA DE DESCARGA	IV		CONEXION AUXILIAR	V		CAJA DE SELLO (SUPERIOR)	VI		LUBRICACION DE SELLO	VII		CAJA DE SELLO (INFERIOR)		
TAP	TAMARCO																													
I		DREN CARCAZA																												
II		BOQUILLA DE SUCCION																												
III		BOQUILLA DE DESCARGA																												
IV		CONEXION AUXILIAR																												
V		CAJA DE SELLO (SUPERIOR)																												
VI		LUBRICACION DE SELLO																												
VII		CAJA DE SELLO (INFERIOR)																												
	ACERO <input type="checkbox"/> PLACA BASE ESPECIAL <input type="checkbox"/>																													

MODELO SUCC. X DESC. - DIA. MAX. IMP.	PESO BOMBA LBS (KG)	CP	D	D5	D6	Ø	U		X
							FLECHA	CUERNO	
1L 3 X 1 1/2 - 82	124 (56)	17 1/2 (445)	7 (178)	5 5/16 (135)	5 7/8 (149)	14 1/2 (368)	7/8 (22)	3/16 x 3/32 (4.8 x 2.4)	7 1/2 (191)



DIMENSIONES DE PLACA BASE Y MONTAJE

BASE	MAX ARMAZON MOTOR	HA	HB	HD	HE	HF	HG (NOTA 3)	HHØ	PESO lbs (kg)
139	184T	15 (381)	39 (991)	10 3/4 (273)	4 1/2 (114)	36 1/2 (927)	3 3/4 (95)	3/4 (19)	111 (50)
148	256T	18 (457)	48 (1219)	11 1/8 (283)	6 (152)	45 1/2 (1156)	4 1/8 (105)	3/4 (19)	163 (74)
153	286T	21 (533)	53 (1346)	11 7/8 (302)	7 1/2 (191)	50 1/2 (1283)	4 3/4 (121)	3/4 (19)	212 (96)
	326TS			12 7/8 (327)					

DIMENSIONES DE MONTAJE BOMBA SOLA

- DIMENSIONES EN PARENTESIS () SON EN MILIMETROS
- DIMENSIONES DE INSTALACION SON +- 1/8" (3) EXCEPTO OTRA INDICADA.

- DIM. "HG" APLICA A LA MENOR ALTURA, CON ALGUNAS BASES ESTO OCURRE EN LA PARTE DE LA BOMBA Y OTRAS EN LA PARTE DEL MOTOR.

CLIENTE			ORDEN DE COMPRA			TAG No.		
ORDEN IMBO No.		No. SERIE		CERTIFICADO POR:			FECHA	