

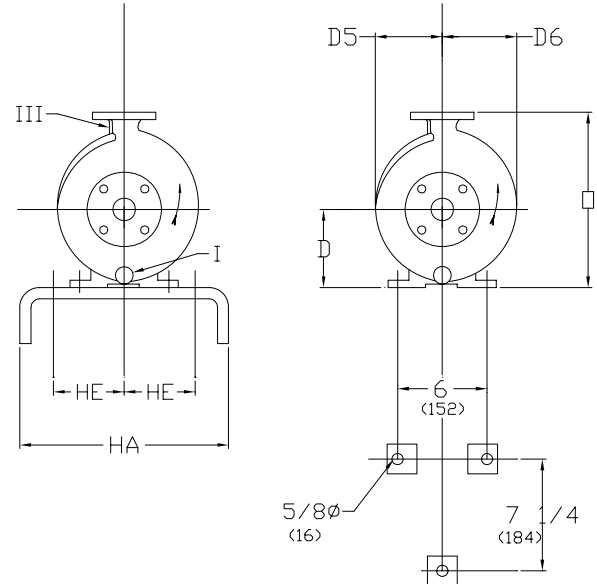
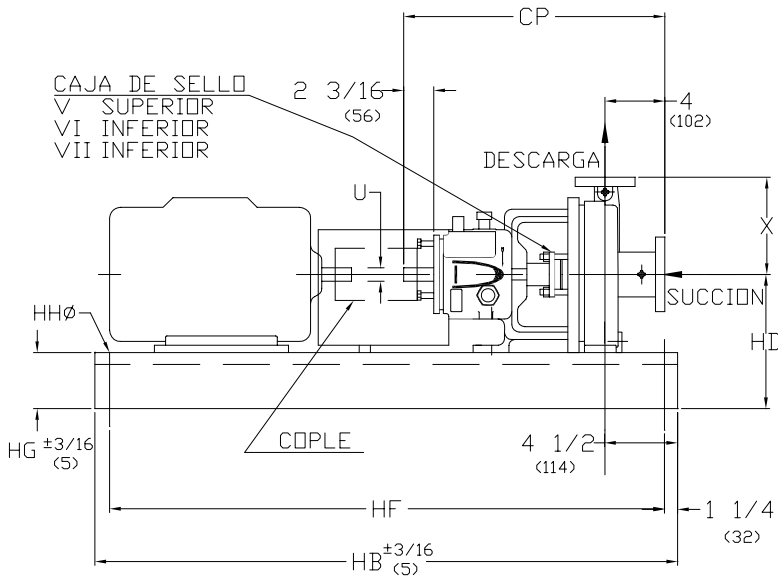
# IMBO



## BOMBA DE PROCESO SENTINEL

DIBUJOS ADICIONALES ANEXOS CUANDO SE ENLISTAN _____ _____ _____ _____	BRIDAS DISPONIBLES (ANSI B16.5) CLASE 125 FF <input type="checkbox"/>	CONEXIONES OPCIONALES <table border="1"> <tr> <th>TAP</th> <th>TAMARO</th> <th></th> </tr> <tr> <td>I</td> <td></td> <td>DREN CARCAZA</td> </tr> <tr> <td>II</td> <td></td> <td>BOQUILLA DE SUCCION</td> </tr> <tr> <td>III</td> <td></td> <td>BOQUILLA DE DESCARGA</td> </tr> <tr> <td>IV</td> <td></td> <td>CONEXION AUXILIAR</td> </tr> <tr> <td>V</td> <td></td> <td>CAJA DE SELLO (SUPERIOR)</td> </tr> <tr> <td>VI</td> <td></td> <td>LUBRICACION DE SELLO</td> </tr> <tr> <td>VII</td> <td></td> <td>CAJA DE SELLO (INFERIOR)</td> </tr> </table>	TAP	TAMARO		I		DREN CARCAZA	II		BOQUILLA DE SUCCION	III		BOQUILLA DE DESCARGA	IV		CONEXION AUXILIAR	V		CAJA DE SELLO (SUPERIOR)	VI		LUBRICACION DE SELLO	VII		CAJA DE SELLO (INFERIOR)
	TAP		TAMARO																							
I		DREN CARCAZA																								
II		BOQUILLA DE SUCCION																								
III		BOQUILLA DE DESCARGA																								
IV		CONEXION AUXILIAR																								
V		CAJA DE SELLO (SUPERIOR)																								
VI		LUBRICACION DE SELLO																								
VII		CAJA DE SELLO (INFERIOR)																								
ESPECIAL <input type="checkbox"/>	PLACA BASE <input type="checkbox"/>																									
ACERO <input type="checkbox"/>	ESPECIAL <input type="checkbox"/>																									

MODELO SUCC. X DESC. - DIA. MAX. IMP.	PESO BOMBA LBS (KG)	CP	D	D5	D6	Ø	U		X
							FLECHA	CUERNO	
1C 1 X 1 1/2 - 82	103 (47)	17 1/2 (445)	5 1/4 (133)	5 5/16 (135)	5 11/16 (143)	1 13/4 (298)	7/8 (22)	3/16 x 3/32 (4.8 x 2.4)	6 1/2 (165)



### DIMENSIONES DE PLACA BASE Y MONTAJE

BASE	MAX ARMAZON MOTOR	HA	HB	HD	HE	HF	HG (NOTA 3)	HHØ	PESO lbs (kg)
139	184T	15 (381)	39 (991)	9 (229)	4 1/2 (114)	36 1/2 (927)	3 3/4 (95)	3/4 (19)	111 (50)
148	215T	18 (457)	48 (1219)	9 1/2 (241)	6 (152)	45 1/2 (1156)	4 1/8 (105)	3/4 (19)	163 (74)
	256T			10 1/2 (267)					
153	286T	21 (533)	53 (1346)	11 7/8 (302)	7 1/2 (191)	50 1/2 (1283)	4 3/4 (121)	3/4 (19)	212 (96)
	326TS			12 7/8 (327)					

DIMENSIONES DE MONTAJE BOMBA SOLA

1. DIMENSIONES EN PARENTESIS ( ) SON EN MILIMETROS

2. DIMENSIONES DE INSTALACION SON +- 1/8" (3) EXCEPTO OTRA INDICADA.

3. DIM. "HG" APLICA A LA MENOR ALTURA, CON ALGUNAS BASES ESTO

OCURRE EN LA PARTE DE LA BOMBA Y OTRAS EN LA PARTE DEL MOTOR.

CLIENTE	ORDEN DE COMPRA	TAG No.
ORDEN IMBO No.	No. SERIE	CERTIFICADO POR:
		FECHA