

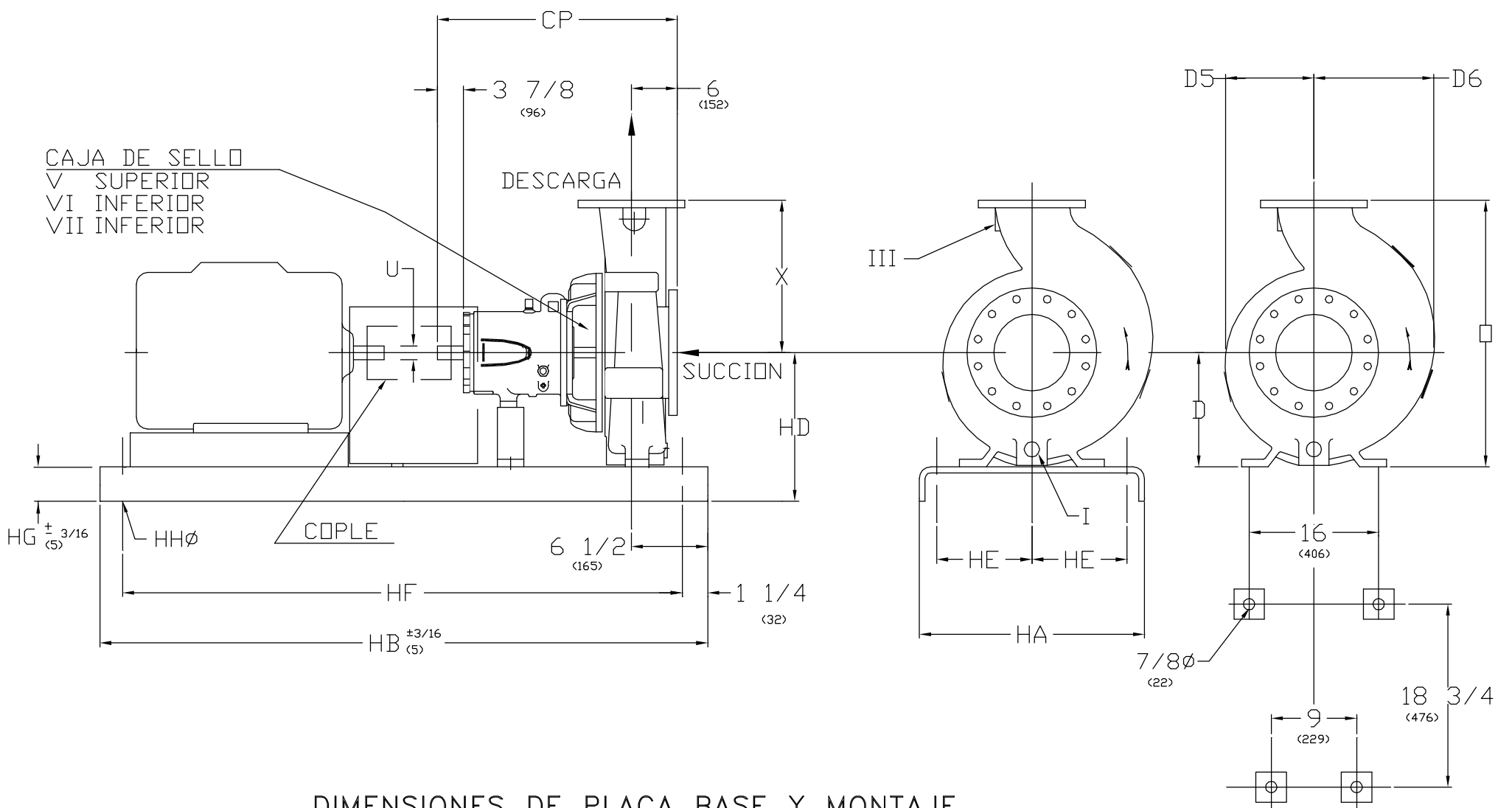
IMBO



BOMBA DE PROCESO ANSI/ASME TIPO 3

DIBUJOS ADICIONALES ANEXOS CUANDO SE ENLISTAN _____ _____ _____ _____	BRIDAS DISPONIBLES (ANSI B16.5)		CONEXIONES OPCIONALES	
	CLASE 150 FF <input type="checkbox"/>	CLASE 150 RF <input type="checkbox"/>	TAP	TAMANO
	CLASE 300 FF <input type="checkbox"/>	CLASE 300 RF <input type="checkbox"/>	I	DREN CARCAZA
	ESPECIAL <input type="checkbox"/>		II	BOQUILLA DE SUCCION
	PLACA BASE	III	BOQUILLA DE DESCARGA	
ACERO <input type="checkbox"/>		IV	CONEXION AUXILIAR	
ESPECIAL <input type="checkbox"/>		V	CAJA DE SELLO (SUPERIOR)	
		VI	LUBRICACION DE SELLO	
		VII	CAJA DE SELLO (INFERIOR)	

MODELO SUCC. X DESC. - DIA. MAX. IMP.	PESO BOMBA LBS (KG)	CP	D	D5	D6	□	U		X
							FLECHA	CUÑERO	
3L 6 X 4 - 16	641 (291)	33 7/8 (860)	14 1/2 (368)	10 7/16 (265)	11 5/8 (295)	30 1/2 (775)	2 3/8 (60)	5/8 x 5/16 (16 x 8)	16 (406)



DIMENSIONES DE PLACA BASE Y MONTAJE

BASE	MAX ARMAZON MOTOR	HA	HB	HD	HE	HF	HG (NOTA 3)	HHØ	PESO lbs (kg)
368	286T	26 (660)	68 (1727)	19 1/4 (489)	9 1/2 (241)	65 1/2 (1664)	4 3/4 (121)	1 (25)	470 (213)
380	405T	26 (660)	80 (2032)	19 1/4 (489)	9 1/2 (241)	77 1/2 (1969)	4 3/4 (121)	1 (25)	601 (273)
398	449T	26 (660)	98 (2489)	19 1/4 (489)	9 1/2 (241)	95 1/2 (2426)	4 3/4 (121)	1 (25)	746 (338)

DIMENSIONES DE MONTAJE BOMBA SOLA

1. DIMENSIONES EN PARENTESIS () SON EN MILIMETROS

2. DIMENSIONES DE INSTALACION SON +- 1/8" (3) EXCEPTO OTRA INDICADA.

3. DIM. "HG" APLICA A LA MENOR ALTURA, CON ALGUNAS BASES ESTO

OCURRE EN LA PARTE DE LA BOMBA Y OTRAS EN LA PARTE DEL MOTOR.

CLIENTE	ORDEN DE COMPRA	TAG No.
ORDEN IMBO No.	No. SERIE	CERTIFICADO POR:
		FECHA