

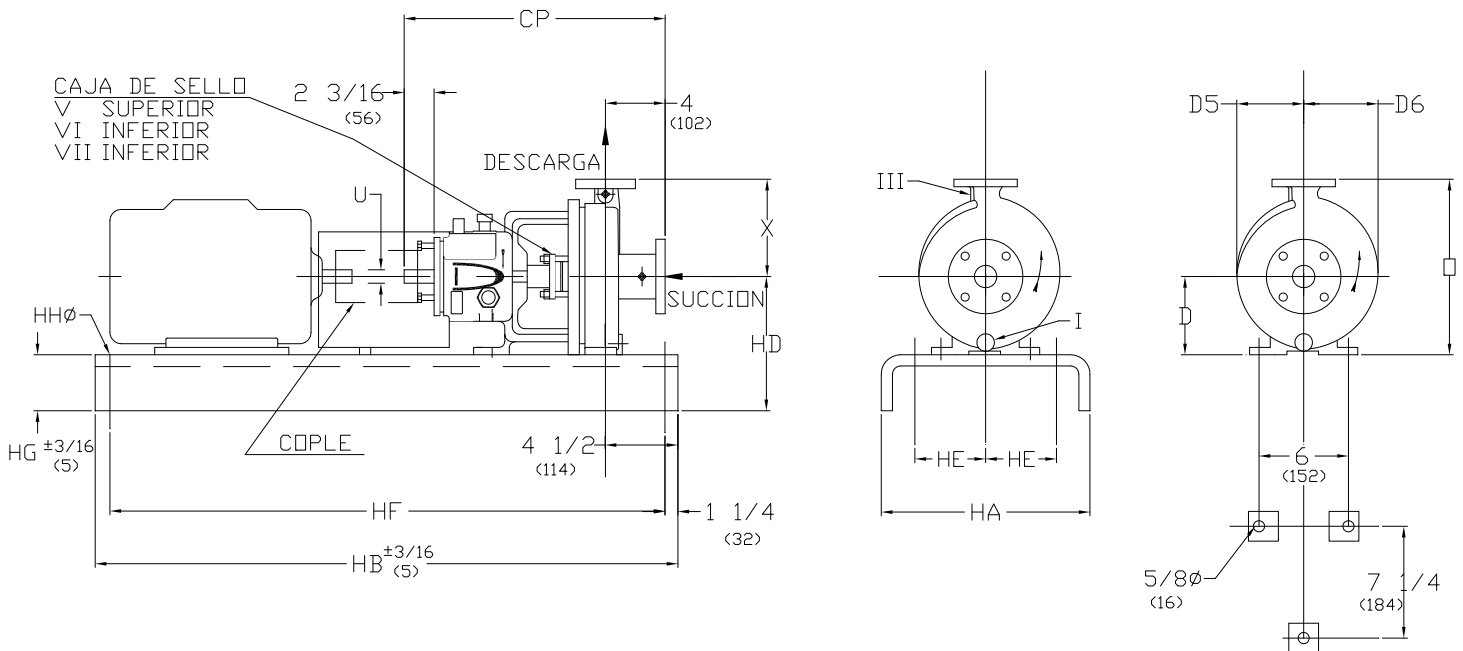
IMBO



BOMBA DE PROCESO ANSI/ASME TIPO 1

DIBUJOS ADICIONALES ANEXOS CUANDO SE ENLISTAN _____ _____ _____ _____	BRIDAS DISPONIBLES (ANSI B16.5)		CONEXIONES OPCIONALES	
	CLASE 150 FF <input type="checkbox"/>	CLASE 150 RF <input type="checkbox"/>	TAP	TAMARCO
	CLASE 300 FF <input type="checkbox"/>	CLASE 300 RF <input type="checkbox"/>	I	DREN CARCAZA
	ESPECIAL <input type="checkbox"/>	<input type="checkbox"/>	II	BOQUILLA DE SUCCION
	PLACA BASE		III	BOQUILLA DE DESCARGA
	ACERO <input type="checkbox"/>	<input type="checkbox"/>	IV	CONEXION AUXILIAR
	ESPECIAL <input type="checkbox"/>	<input type="checkbox"/>	V	CAJA DE SELLO (SUPERIOR)
			VI	LUBRICACION DE SELLO
			VII	CAJA DE SELLO (INFERIOR)

MODELO SUCC. X DESC. - DIA. MAX. IMP.	PESO BOMBA LBS (KG)	CP	D	D5	D6	□	U		X
							FLECHA	CUERNO	
1L 1 1/2 X 1 - 62	97 (44)	17 1/2 (445)	5 1/4 (133)	5 5/16 (135)	5 5/16 (135)	11 3/4 (298)	7/8 (22)	3/16 x 3/32 (4.8 x 2.4)	6 1/2 (165)



DIMENSIONES DE PLACA BASE Y MONTAJE

BASE	MAX ARMAZON MOTOR	HA	HB	HD	HE	HF	HG (NOTA 3)	HHØ	PESO lbs (kg)
139	184T	15 (381)	39 (991)	9 (229)	4 1/2 (114)	36 1/2 (927)	3 3/4 (95)	3/4 (19)	111 (50)
148	215T	18 (457)	48 (1219)	9 1/2 (241)	6 (152)	45 1/2 (1156)	4 1/8 (105)	3/4 (19)	163 (74)
	256T			10 1/2 (267)					
153	286T	21 (533)	53 (1346)	11 7/8 (302)	7 1/2 (191)	50 1/2 (1283)	4 3/4 (121)	3/4 (19)	212 (96)
	326TS			12 7/8 (327)					

DIMENSIONES DE MONTAJE BOMBA SOLA

1. DIMENSIONES EN PARENTESIS < > SON EN MILIMETROS

2. DIMENSIONES DE INSTALACION SON +- 1/8" <3> EXCEPTO DTRA INDICADA.

3. DIM. "HG" APLICA A LA MENOR ALTURA, CON ALGUNAS BASES ESTO OCURRE EN LA PARTE DE LA BOMBA Y DTRAS EN LA PARTE DEL MOTOR.

CLIENTE	ORDEN DE COMPRA	TAG No.
ORDEN IMBO No.	No. SERIE	CERTIFICADO POR:
		FECHA